

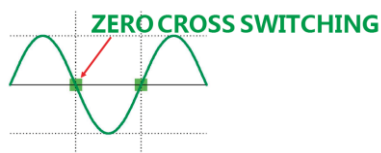
KOBAN

Plafón adecuado para montaje en techo y en pared, incorpora detector de movimiento por infrarrojos y tecnología LED. Esta doble combinación hace de él un producto idóneo para un alumbrado eficiente, permitiendo tanto el control como la reducción de los consumos de iluminación en múltiples instalaciones de interior.



CARACTERÍSTICAS

- ✓ Luz LED con detector de movimiento por tecnología PIR
- ✓ Montaje superficial en techo / pared
- ✓ Válido para interior
- ✓ Borna adicional para el control de otra carga luminosa hasta 300 W
- ✓ Disponible con temperatura de color 4000 K ó 3000 K



Sensor PIR detector de movimiento, combinado con multitud de LED's de larga vida de duración.



Bornas para la conexión del cableado.



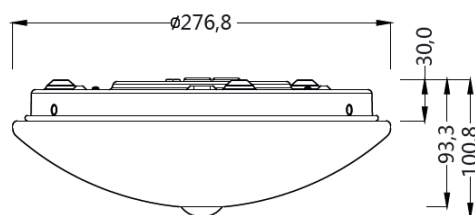
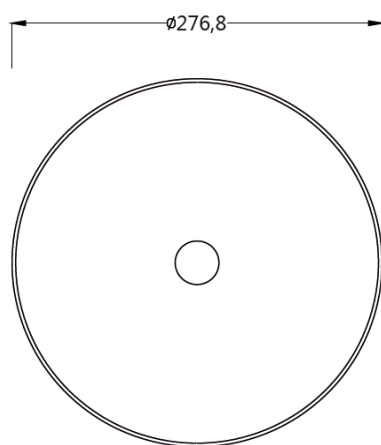
Ajuste de tiempo y luminosidad.



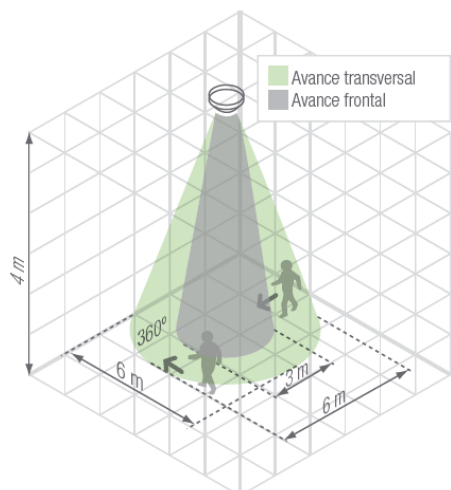
DATOS TÉCNICOS

Alimentación	220 – 240 Vac (50/60 Hz)
Potencia máxima	20 W (120 uds. de LED SMD)
Ángulo de detección	360° (techo)
Altura de instalación	2,2 m. - 4 m.
Distancia de detección	6 m (máx. radio techo)
Ajuste crepuscular	3 – 2000 lux
Ajuste de tiempo	10 seg a 8 min
Nivel luminoso	1400 lúmenes
Temperatura de color	4000 K / 3000 K
Eficacia luminosa	71.08 lum/W
Vida útil LED	50000h
Ciclos de encendido/apagado	100.000 ciclos
Consumo de energía	0,5 W aprox.
Temperatura de funcionamiento	-20°C a 40°C

DIMENSIONES

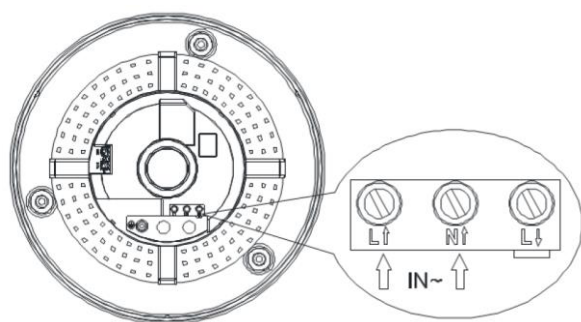


ESQUEMA DE COBERTURA



Se recomienda instalarlo a una altura entre 2,2 y 4 m. Su zona de detección es de 6 m. de diámetro y 360°

CONEXIONES



SELECTORES

Selector	Función	Regulación del selector
	Selección de la sensibilidad luminosa	Rango ajustable desde aprox. 10 Lux a 2000Lux.
	Temporizador de apagado de la carga	Tiempo ajustable desde 10 seg. a 8 min.

EJEMPLOS DE APLICACIÓN

El KLD1 es ideal para múltiples aplicaciones, entre ellas su utilización en pasillos o rellanos de escaleras.

La combinación de iluminación LED y detector, junto con su agradable aspecto decorativo lo hacen muy adecuado para la sustitución de las luminarias tradicionales.

Su amplio campo de detección, permite cubrir perfectamente la totalidad del rellano.

Dimensiones:

- Largo: 6 m.
- Ancho: 5 m.
- Alto: 2,5 m.

